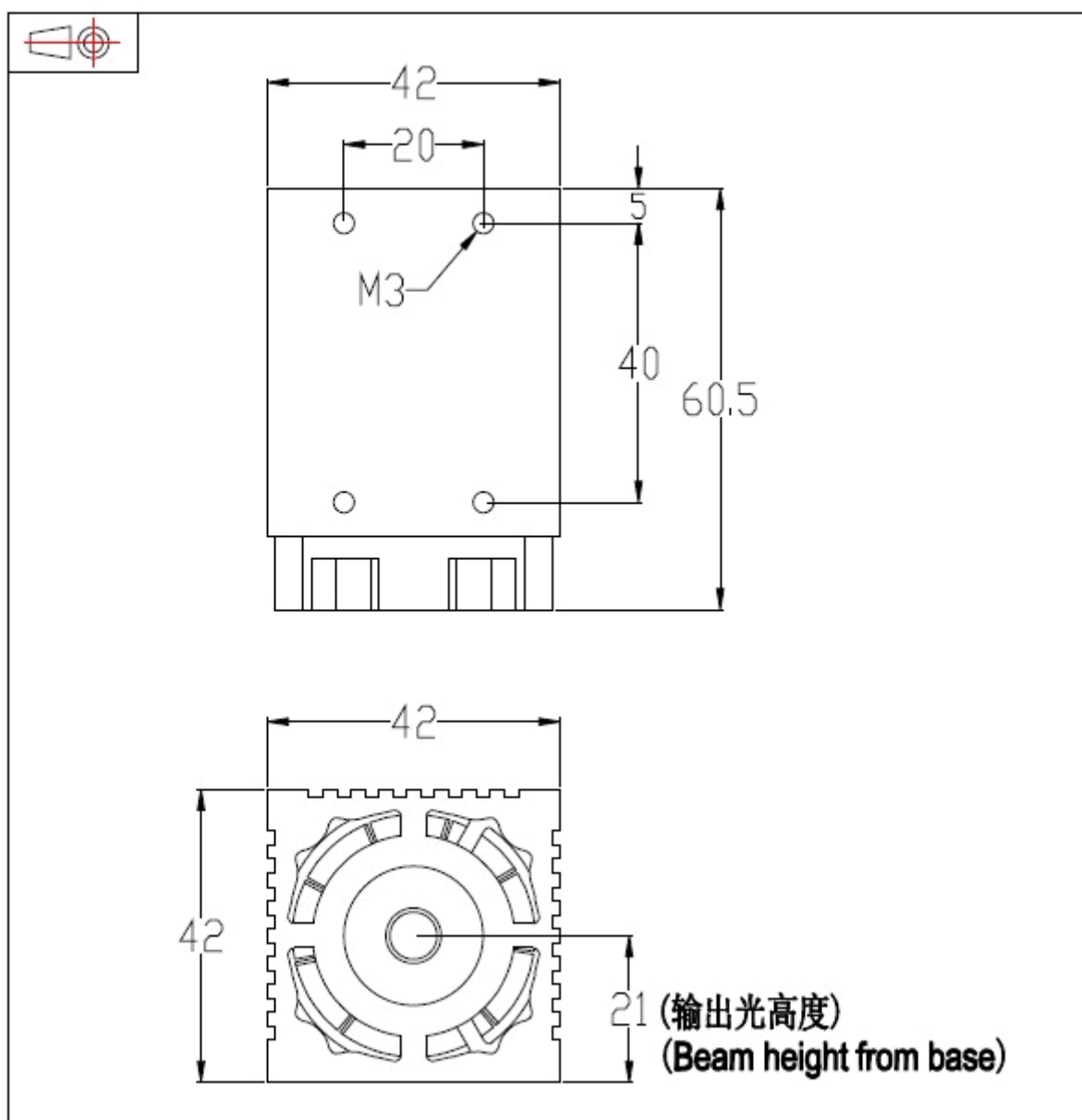




Характеристики:

Модель	B500/B250
Длина волны (нм)	445
Мощность (мВт)	>500
Поперечный режим	Near TEM00
Режим работы	CW
Стабильная мощность (более 4 часов)	<5%
Время разогрева	<5
Расхождение луча, полный угол	<2.0
Диаметр луча на апертуре (мм)	~2×5
Высота луча от базовой пластины (мм)	16
Рабочая температура (°C)	10~35
Питание (12VDC)	35.6(Д)×72(Ш)×24(В)
Размеры головки лазера (мм)	58.5(Д)×32(Ш)×32(В)
Вариант модуляции	TTL/Analog modulation 0-5V
Ресурс	10000
Гарантия	1 год

Dimensions of laser head(mm):



Dimensions of power supply(mm):

