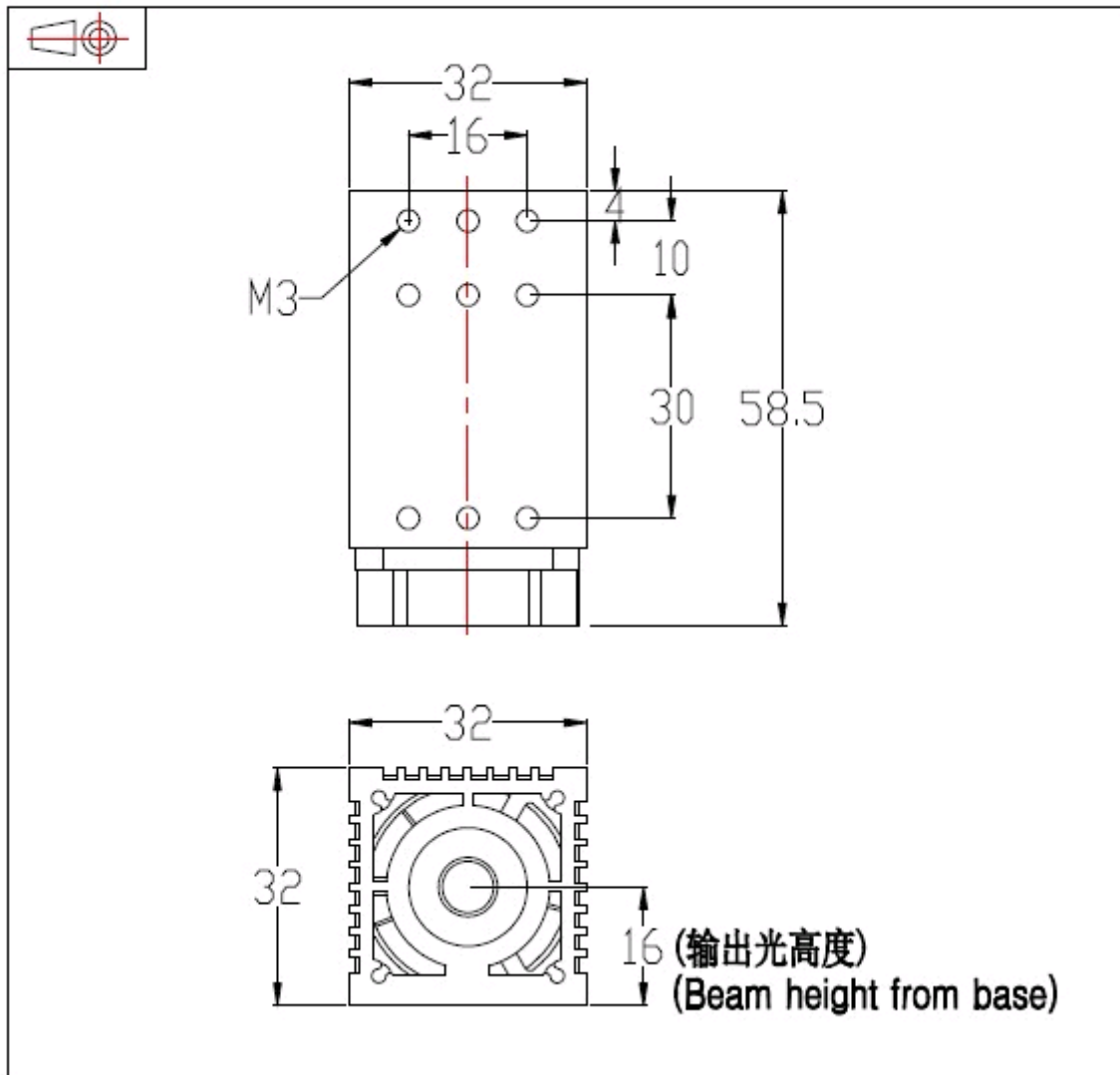




#### Характеристики:

Модель	B100/B150
Длина волны (нм)	450
Мощность (мВт)	>100
Поперечный режим	Near TEM00
Режим работы	CW
Стабильная мощность (более 4 часов)	<5%
Время разогрева	<5
Расхождение луча, полный угол	<1.0
Диаметр луча на апертуре (мм)	~4
Высота луча от базовой пластины (мм)	12
Рабочая температура (°C)	10~35
Питание (12VDC)	35.6(Д)×72(Ш)×24(В)
Размеры головки лазера (мм)	27(Д)×24(Ш)×24(В)
Вариант модуляции	TTL/Analog modulation 0-5V
Ресурс	10 000
Гарантия	1 год

**Dimensions of laser head(mm):**



**Dimensions of power supply(mm):**

