

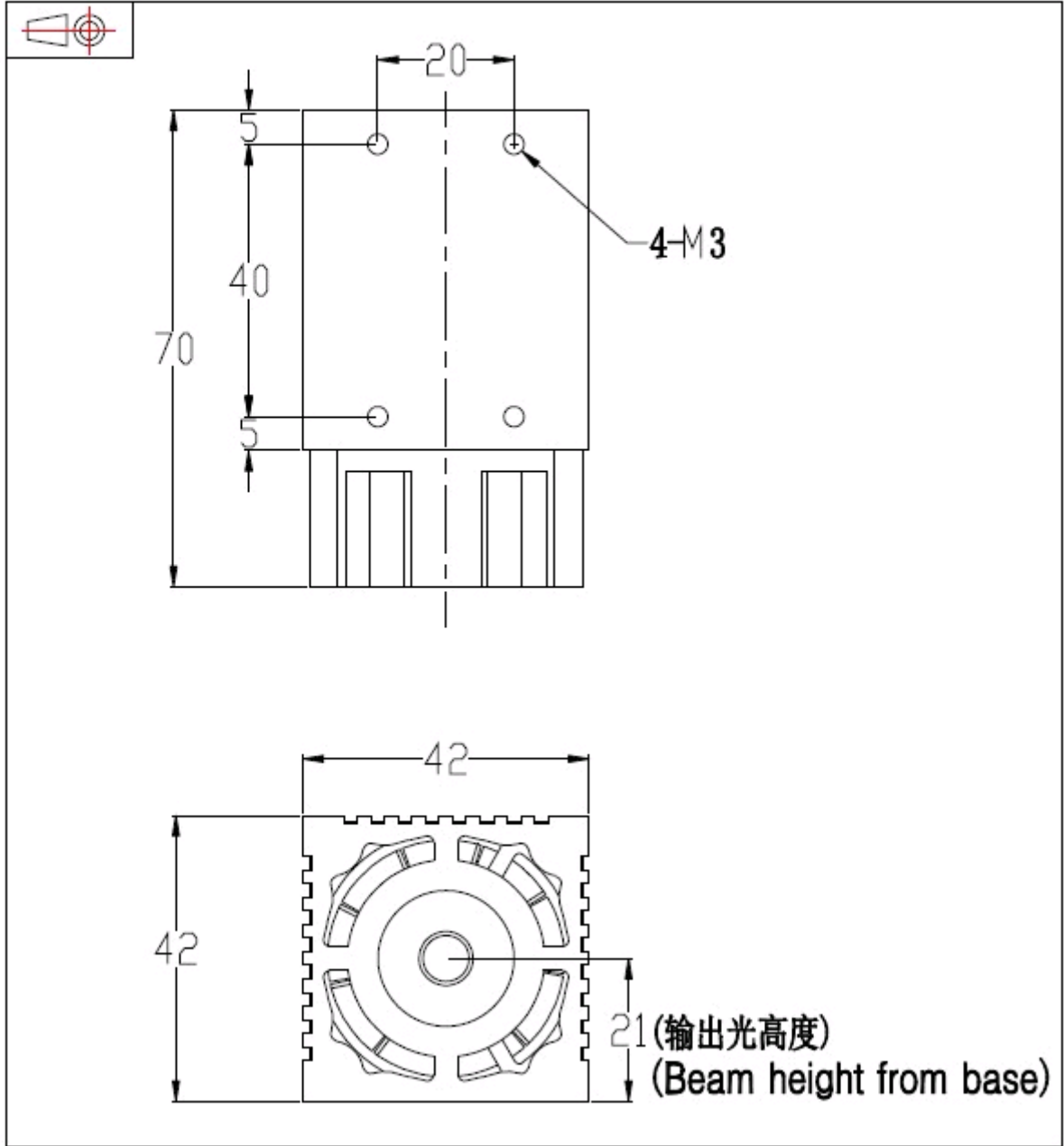


**Характеристики:**

Модель	B800-B1000
Длина волны (нм)	445
Мощность (мВт)	>900
Поперечный режим	Near TEM00
Режим работы	CW
Стабильная мощность (более 4 часов)	<5%
Время разогрева	<5
Расхождение луча, полный угол	<2.0
Диаметр луча на апертуре (мм)	~2×5
Высота луча от базовой платины (мм)	21
Рабочая температура (°C)	10~35
Питание (12VDC)	35.6(Д)×72(Ш)×24(В)
Размеры головки лазера (мм)	70(Д)×42(Ш)×42(В)
Вариант модуляции	TTL/Analog modulation 0-5V

Ресурс	10000
Гарантия	1 год

**Dimensions of laser head(mm):**



**Dimensions of power supply(mm):**

